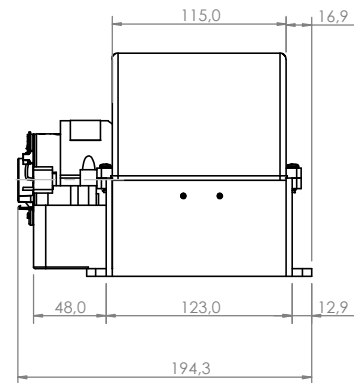
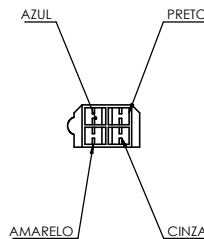
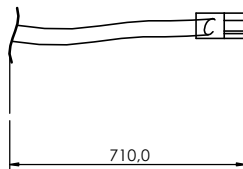
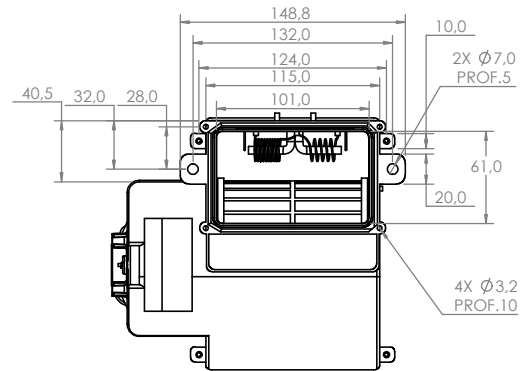
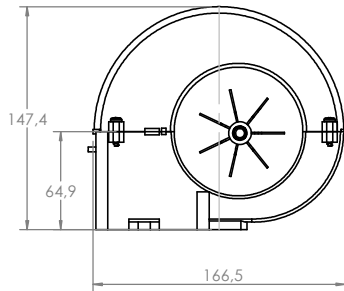


Technical  
Drawing

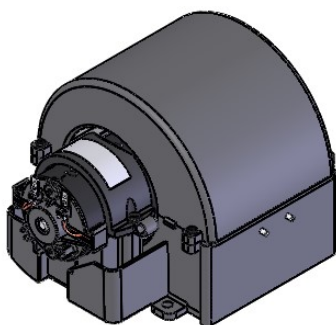
Desenho  
Técnico



Technical  
Specification

Especificação  
Técnica

Imagem  
Ilustrativa



NOTAS:  
-3 velocidades

NOTES:  
-3 speeds

**101211124**

Valores Nominais	
Tensão (V)	27
Corrente (A)	7,5
RPM (min <sup>-1</sup> )	3620
Vazão (m <sup>3</sup> /h)	507
Peso (Kg)	1,300

Pressão Static Pressione mm H2O	Vazão de ar Airflow Caudal de aire m <sup>3</sup> /h	Corrente elétrica Electric current Corrient elétrica A
50,00	0	3,00
45,00	201	3,70
40,00	250	5,10
35,00	293	5,40
30,00	330	5,70
25,00	365	6,00
20,00	397	6,30
15,00	425	6,60
10,00	442	6,90
5,00	477	7,20
0,00	507	7,50